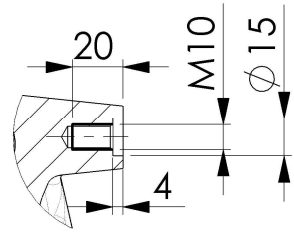
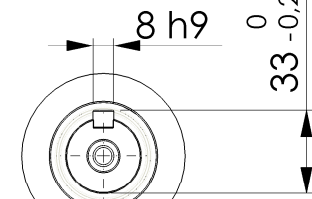


TOLLERANZA QUOTE LIBERE ANGOLARI		315-1000	120-315	60-120	30-60	15-30	6-15	0-6
TOLLERANZA QUOTE LIBERE ANGOLARI		0.30	0.20	0.15	0.12	0.10	0.08	0.05
TOLLERANZA QUOTE LIBERE ANGOLARI		0.80	0.50	0.30	0.25	0.20	0.15	0.10
TOLLERANZA QUOTE LIBERE ANGOLARI		2.00	1.20	0.80	0.65	0.50	0.35	0.20

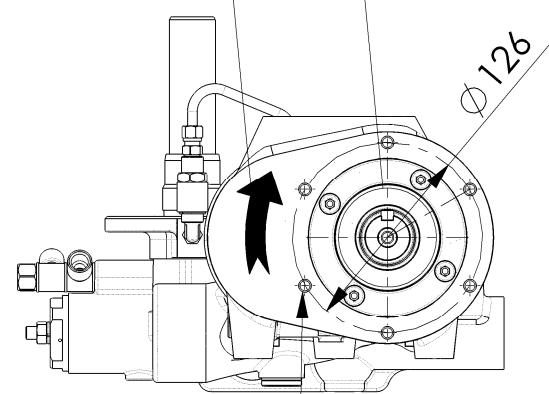
SECTION B-B
3 holes
baseplate
connection



DETAIL A



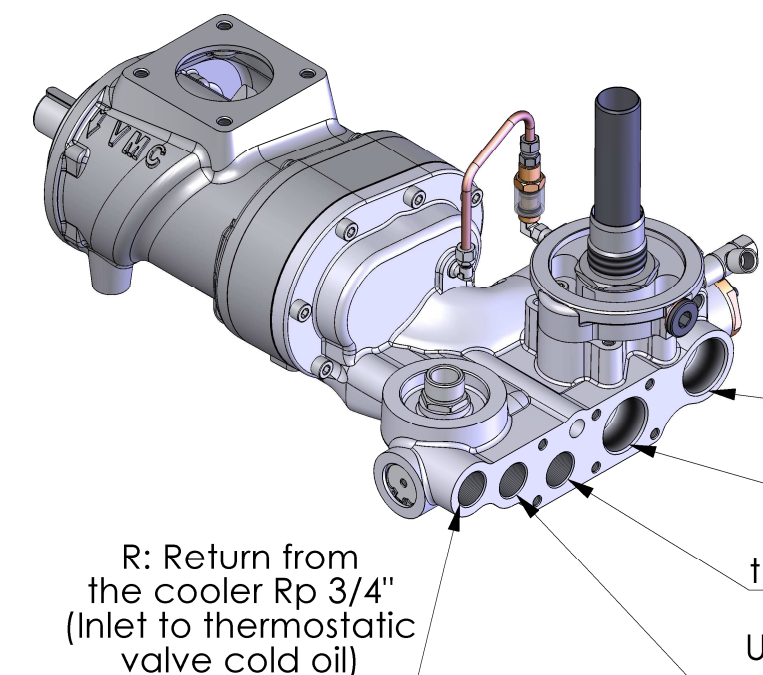
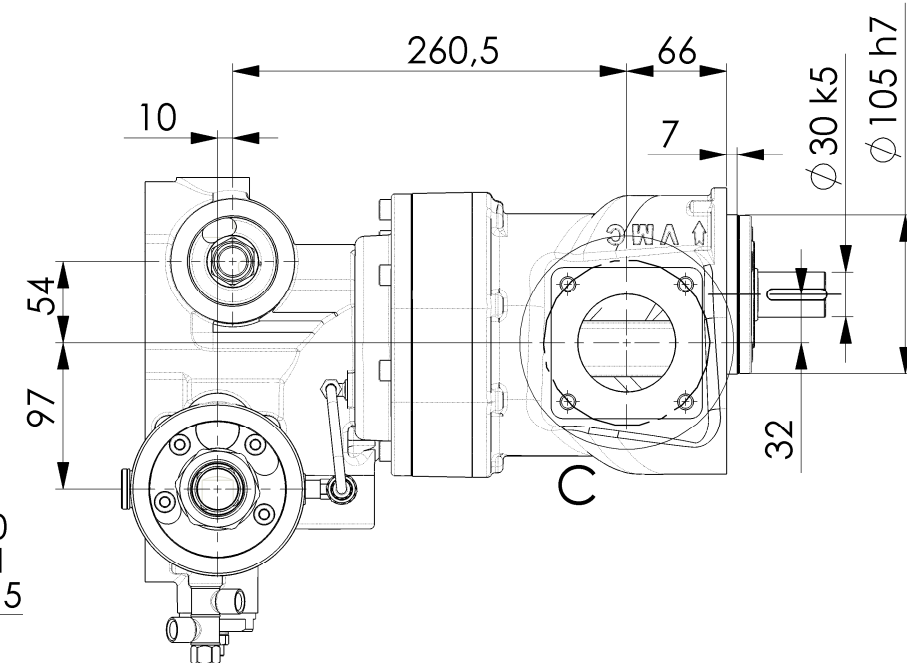
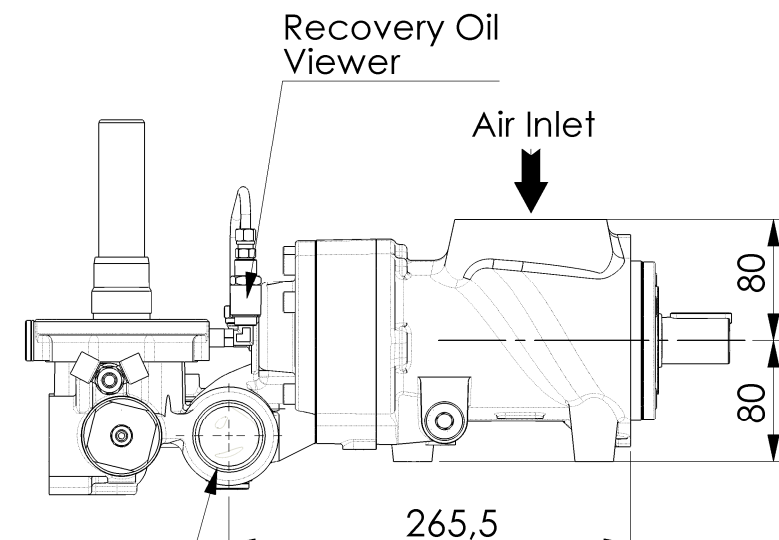
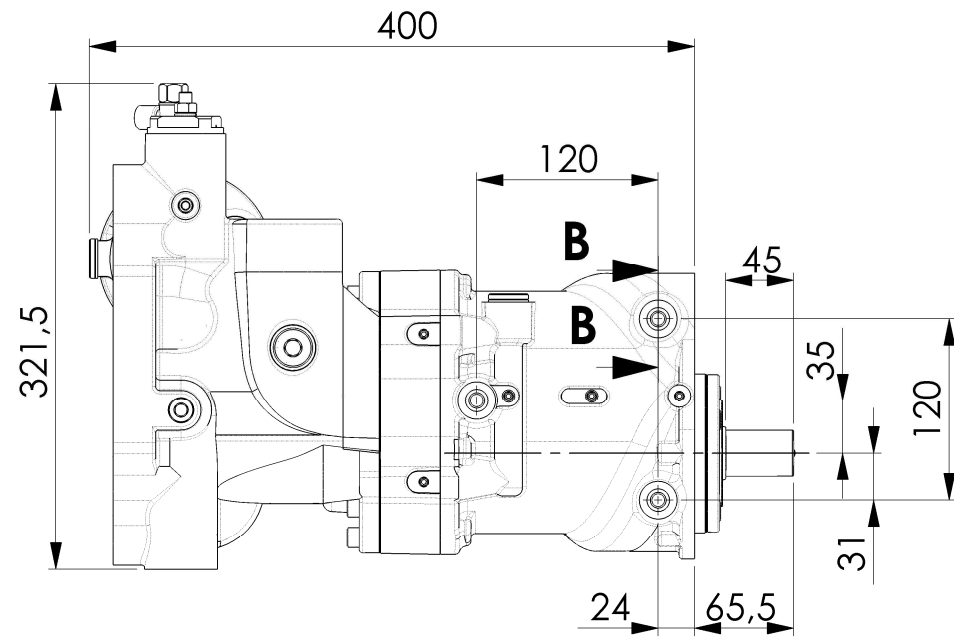
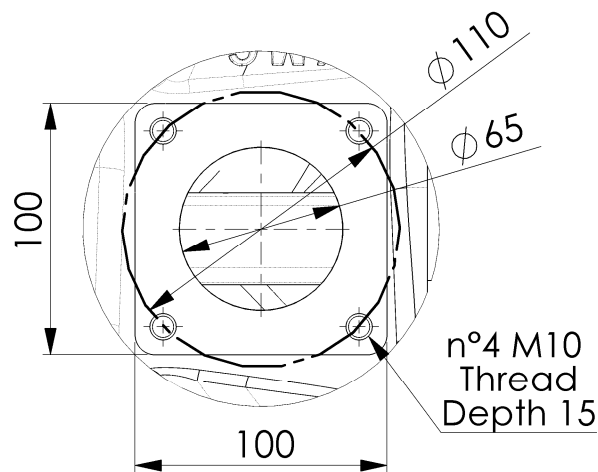
Direction of rotation



n°6 M8 Thread
 Depth 16
 (Equally Spaced)

Discharge Port: Rp 1'1/2"
 (to de-oiler tank)

DETAIL C



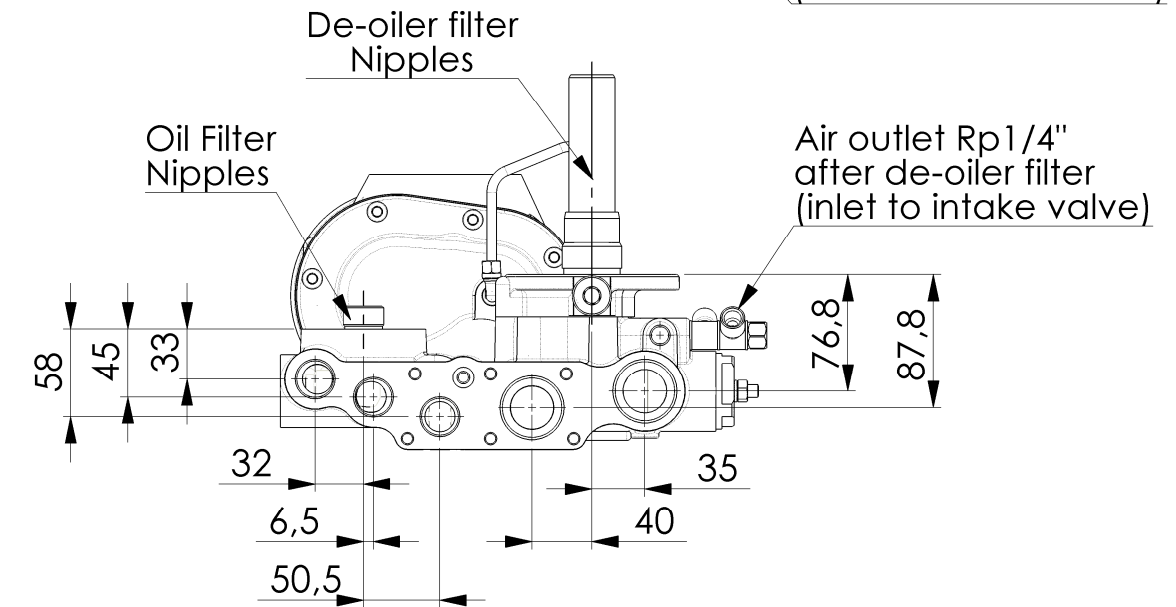
B: Outlet From Min.Press. Valve Rp1'1/4"
 (Inlet to the air-cooler)

I: Air-Oil inlet from de-oiler tank Rp 1'1/4"

E: Oil inlet from the de-oiler tank Rp 3/4"

R: Return from the cooler Rp 3/4"
 (Inlet to thermostatic valve cold oil)

U: Outlet thermostatic Valve Rp 3/4"
 (Inlet to cooler hot oil)



Proprietà V. M. C. s.p.a. Il presente disegno non può essere riprodotto né trasmesso a terzi senza autorizzazione scritta. La V. M. C. intende tutelare i propri diritti a norma di legge.

N°	DATA	MODIFICHE		APPROVATO
 s.p.a. 36051 CREAZZO (VI) ITALY VIA ALMERICO DA SCHIO 4 A/B		TRATTAMENTO SUPERFICIALE	RESPONSABILE APPROVAZIONE:	
		TOLLERANZE QUOTE LIBERE GRADO DI PRECISIONE (vedi tabella a lato) P	CODICE ARTICOLO:	DISEGNATORE Sottoriva
		MATERIALE DESIGN. CONVENZIONALE	MATERIALE DESIGN. COMMERCIALE	SCALA
		DENOMINAZIONE PARTICOLARE	DATA 27-03-2007	
	DENOMINAZIONE INSIEME	Integrato V90		CODICE DISGNO
A3				
DISEGNO ESEGUITO A CAD NON SONO AMMESSE CORREZIONI O MODIFICHE MANUALI				