

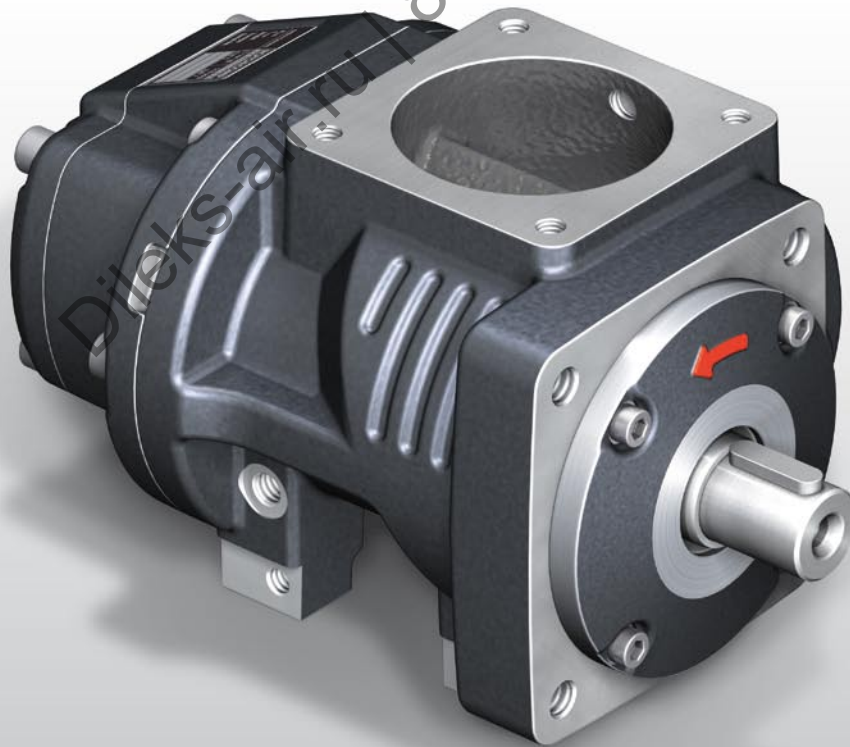
## Ersatzteilliste mit Wartungssätzen

Spare parts list with maintenance kits

SCHRAUBENVERDICHTERSTUFE

SCREW COMPRESSOR AIR END

**EVO2**



© Copyright ROTORCOMP VERDICHTER GmbH, 2016

Alle Rechte vorbehalten.

Über das durch die Urheberrechtsgesetze erlaubte Maß hinaus sind keine Vervielfältigung, Anpassung oder Übersetzung ohne vorherige schriftliche Genehmigung gestattet.

Die in diesem Dokument enthaltenen Informationen können ohne vorherige Ankündigung geändert werden.

Diese Unterlage unterliegt nicht dem Änderungsdienst.

All rights reserved.

Over the reproduction permitted through the copyright laws - duplication, adaptation or translation without prior written permission is not allowable.

The information in this document can be changed without notice.

No update service for this document.

**ROTORCOMP VERDICHTER GmbH**

**Industriestraße 9  
82110 Germering  
Germany**

## Inhaltsverzeichnis

### Table of contents

<b>Wichtige Hinweise für den Benutzer</b> .....	<b>II</b>
Important recommendations for the user .....	II
<b>Gesamtansicht</b> .....	<b>1</b>
General View .....	1
<b>Wartungssatz Lagerung, Wellendichtungssatz</b> .....	<b>2</b>
Maintenance Kit Bearing and Shaft Sealing .....	2
<b>Einzelteile Basismodul und Stirndeckel</b> .....	<b>4</b>
Single Parts Basic Module and Front Cover .....	4
<b>Bestellformular</b> .....	<b>6</b>
Spare parts Order Form .....	7

Dileks-air.ru | 8-800-333-23-68

## Wichtige Hinweise für den Benutzer

### Important recommendations for the user

Zur ordnungsgemäßen Bearbeitung Ihres Auftrages, bitten wir um Angabe der vollständigen Bestelldetails. Ein Bestellschreiben steht Ihnen am Ende dieses Dokumentes zur Verfügung.

To provide you with an accurate processing of your order, we appreciate it if you could supply us all the necessary information. A spare parts order form is available at the end of this document.

## Erläuterungen zum Aufbau und Symbolerklärung

Symbole	Definition	Erklärung
1	Positionsnummer	Einzelteil mit Positionsnummer
<b>A</b>	Markierung mit Buchstabe oder Zahl	Baugruppe oder Wartungssatz
[23]	Position in eckigen Klammern	Nicht dargestellt in der Zeichnung
N33938	Graue Bestellnummer	Teil oder Baugruppe nicht/bedingt verkaufsfähig

## Structure of spare parts list and symbols

Symbols	Definition	Explanation
1	Position number	part with position number
<b>A</b>	Index with letter or cipher	assembly group or maintenance kit
[23]	Position number with brackets	not shown in drawing
N33938	Gray part number	part or assembly group not/conditionally salable

## Beispiel/Example:

Pos.	Bestellnummer	Erforderliche Stückzahl für die Baugruppe	Benennung deutsch	Benennung englisch	Bemerkungen
Pos.	Part number	Qty. Required for this assembly group	Description german	Description english	Comments
A	N17751	2	Zylinderschraube	Cylinder head screw	Neue Version
<b>A</b>	101104	1	Wartungssatz	Maintenance kit	New version
[23]	102017	1	Dichtmittel	Silicone	
32	N33938	1	O-Ring, 47,00 x 2	O-ring, 47.00 x 2	

Adressfeld für Rotorcomp-Vertriebspartner / Adress field for Rotorcomp distribution partner

**Gesamtansicht**

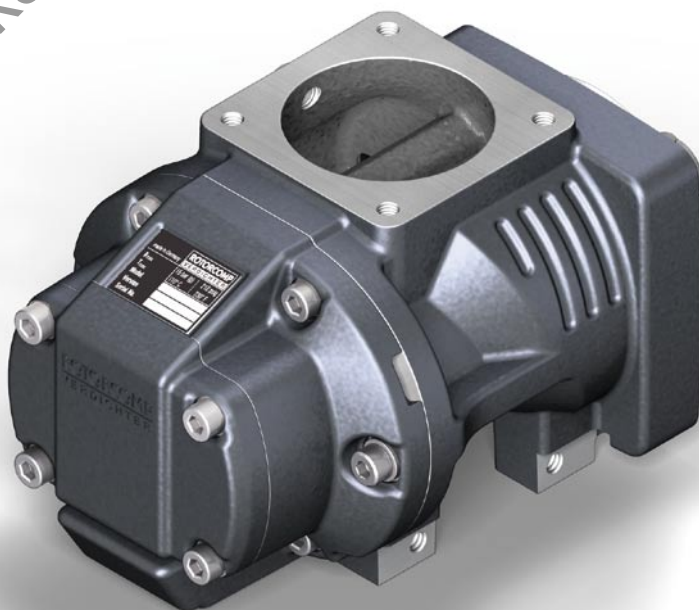
**General View**

**EVO 2 SCHRAUBENVERDICHTERSTUFE**  
**EVO 2 SCREW COMPRESSOR AIR END**

**Vorderansicht**  
**Front view**



**Rückansicht**  
**Back view**

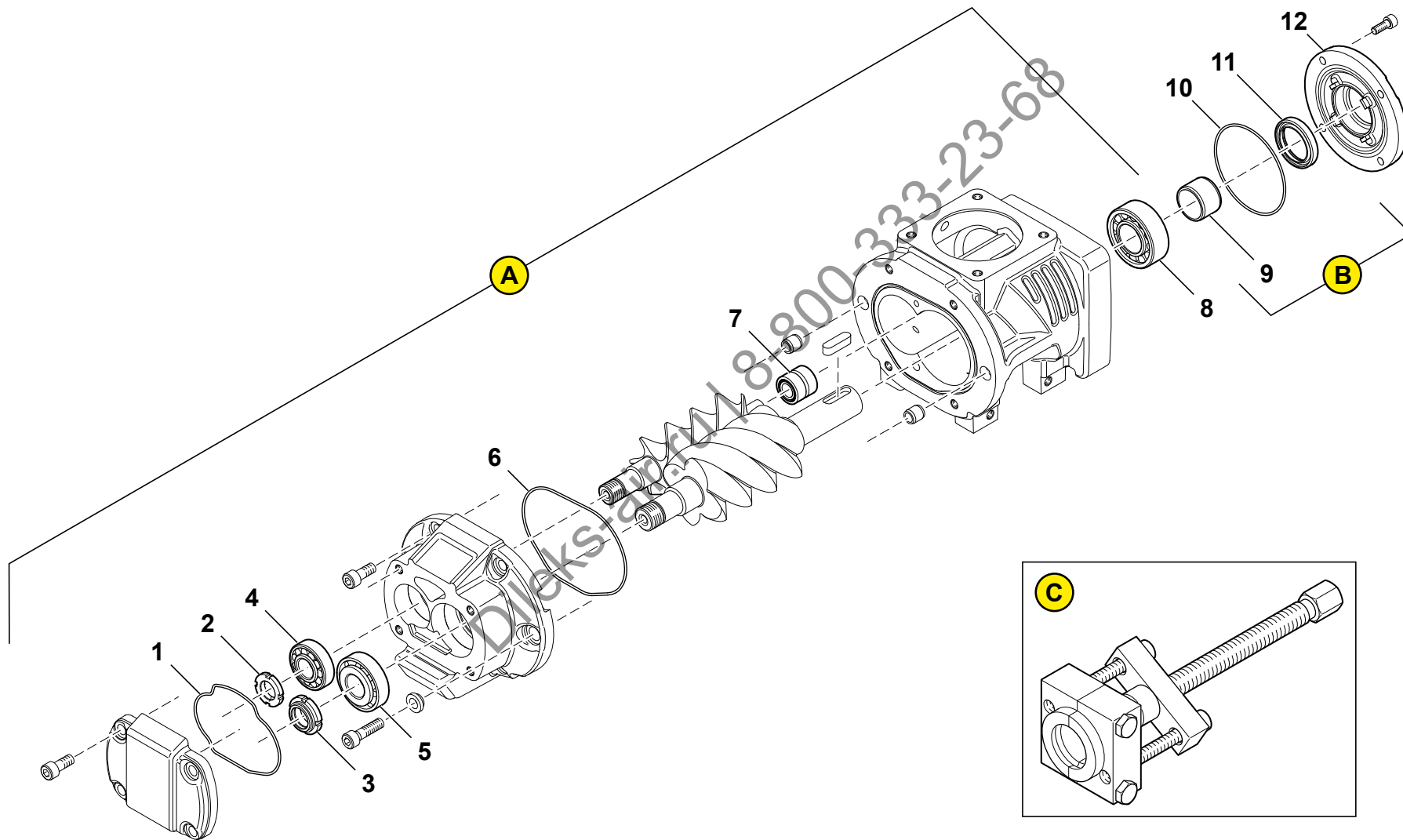


**Wartungssatz Lagerung, Wellendichtungssatz**  
**Maintenance Kit Bearing and Shaft Sealing**

Многоканальный телефон  
8-800-333-23-68

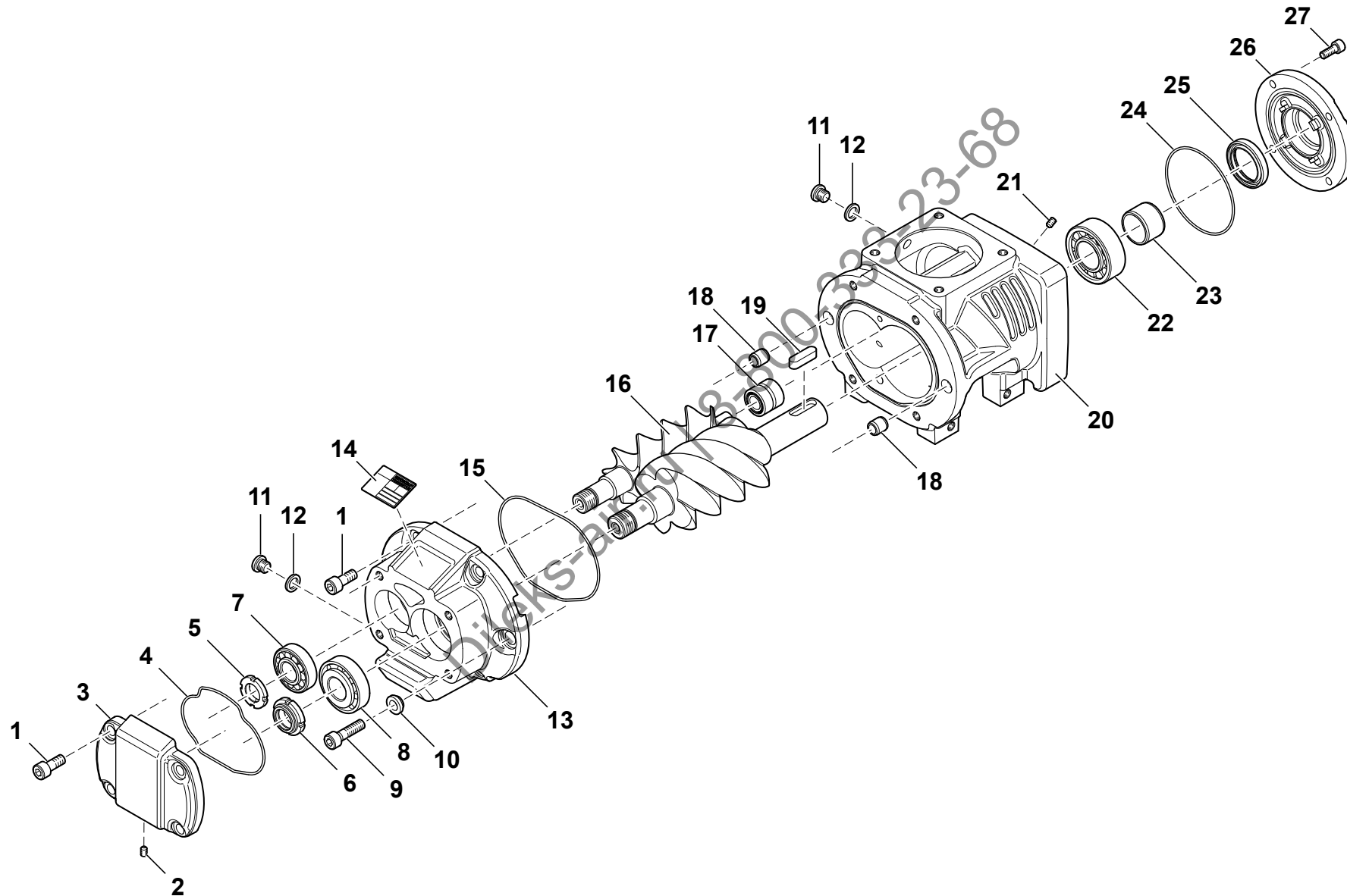
Bestell-Nr.: 129826, 129824, 129823  
Part-No. 129826, 129824, 129823  
Электронная почта  
info@dileks-air.ru

КОМПРЕССОР VERDICHTER



[delen] 03/2016







[de/en] 03/2016

Ерсаггелласта - EVO2

Pos. Item	Best.-NR. Part No	Stück Qty.	Benennung	Description	Bemerkung Comments
<b>A</b>		<b>1</b>	<b>Basismodul</b>	<b>Basic Module</b>	
1	N171	8	Zylinderschraube, M8 x 20	Pan head screw, M8 x 20	
2	113931	1	Gewindestift, M5 x 8	Threaded rod, M5 x 8	
3	88282	1	Enddeckel	End cover	
4	100187	1	O-Ring, 82.27 x 1.78	O-ring, 82.27 x 1.78	
5	N35172	1	Nutmutter, M17 x 1	Shaft nut, M17 x 1	
6	87993	1	Mutter, M20 x 1	Nut, M20 x 1	
7	109204	1	Kegelrollenlager, 17 x 40 x 13.25	Taper roller bearing, 17 x 40 x 13.25	
8	87990	1	Kegelrollenlager, 47 x 20 x 15.25	Taper roller bearing, 47 x 20 x 15.25	
9	N19549	2	Zylinderschraube, M8 x3 0	Pan head screw, M8 x3 0	
10	109174	2	Ring, D16/D12 x 6	Ring, D16/D12 x 6	
11	N15688	2	Verschlußschraube, G1/8"A	Plug bold, G1/8"A	
12	113778	2	Dichtring, A10x15x2	Sealing ring, A10x15x2	
13	88280	1	Lagerdeckel	Bearing cover	
14	124964	1	Typenschild kpl., 38 x 28 x (0.8+0.46)	Name plate cpl., 38 x 28 x (0.8+0.46)	
15	N2028	1	O-Ring, 101.34 x 1.78	O-ring, 101.34 x 1.78	
16	124614	1	Rotorpaar	Set of rotors	
17	N30845	1	Nadellager, 12 x 24 x 22	Needle bearing, 12 x 24 x 22	
18	108389	2	Zentrierung, 25 x 52 x 18	Centering, 25 x 52 x 18	
19	115496	1	Paßfeder, A8 x 7 x 28	Spring, A8 x 7 x 28	
20	88278	1	Verdichtergehäuse	Compressor housing	
21	113932	1	Düse, M5 x 8	Nozzle, M5 x 8	
22	100190	1	Zylinderrollenlager, 25 x 52 x 18	Roller bearing, 25 x 52 x 18	
23	109208	1	Innenring, 25 x 30 x 20.5	Inner ring, 25 x 30 x 20.5	
24	N30866	1	O-Ring, 75.92 x 1.78	O-ring, 75.92 x 1.78	
25	N30846	1	Wellendichtring, 30 x 42 x 7	Shaft seal ring, 30 x 42 x 7	
26	88284	1	Stirndeckel	Front cover	
27	N158	4	Zylinderschraube, M6 x 16	Pan head screw, M6 x 16	

\* Graue Bestellnummer Teil oder Baugruppe nicht/bedingt verkaufsfähig  
\* Gray part number Part or assembly group not/conditionally salable

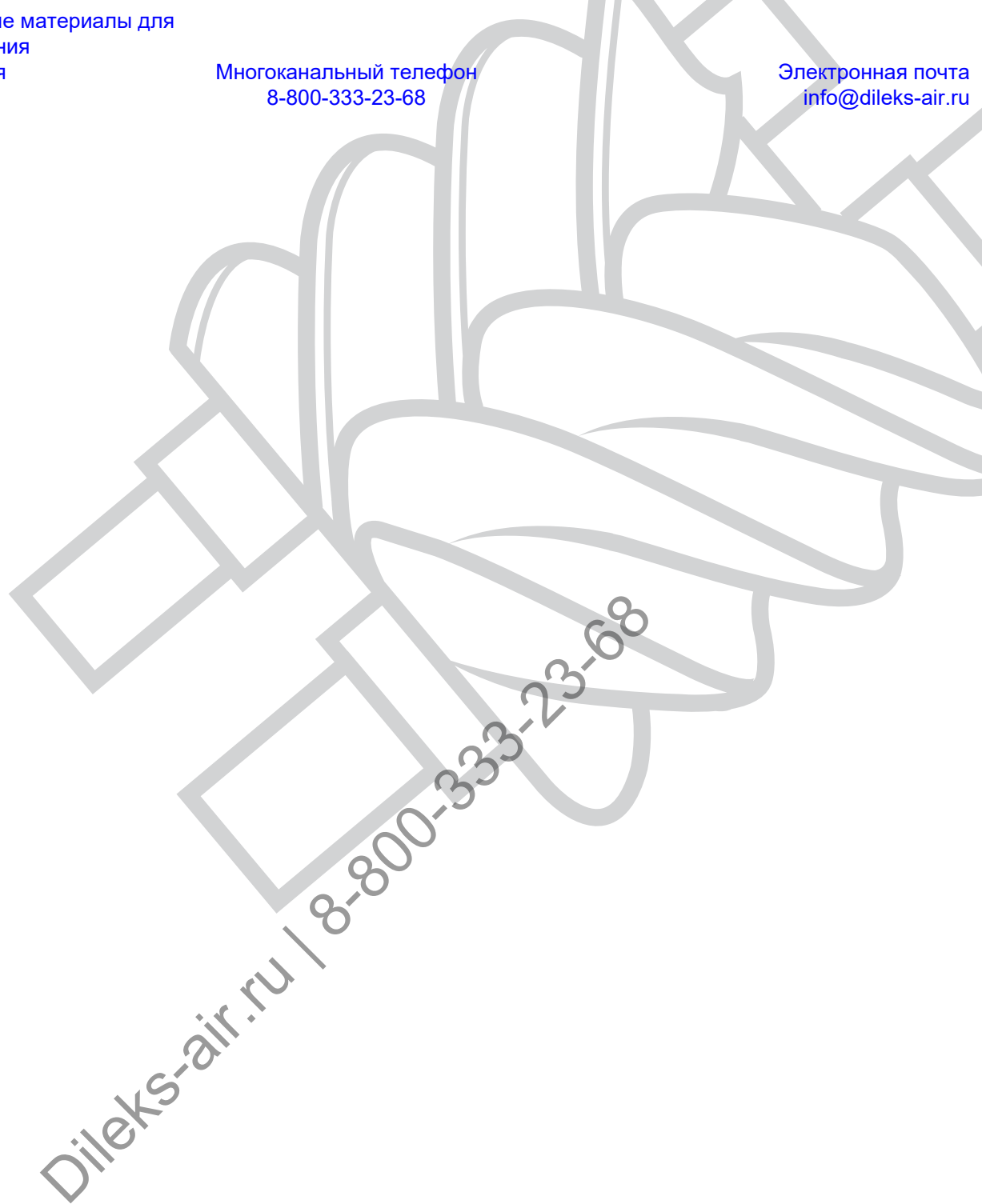




Запасные части и расходные материалы для  
компрессорного оборудования  
промышленного назначения  
ООО "ДИЛЕКС"

Многоканальный телефон  
8-800-333-23-68

Электронная почта  
info@dileks-air.ru



## CONTACT US

WE ARE HAPPY TO PROVIDE  
INFORMATION AND ASSISTANCE.

**ROTORCOMP VERDICHTER GmbH**  
Industriestraße 9  
82110 Germering | Germany  
Tel.: +49 (0)89 72409-0  
Fax: +49 (0)89 72409-38  
[info@rotorcomp.de](mailto:info@rotorcomp.de)  
[www.rotorcomp.de](http://www.rotorcomp.de)



**SPARE PARTS LIST  
EVO®**

03/2016

Subject to change without notice

[DILEKS.RU](http://DILEKS.RU) | [DILEKS-AIR.RU](http://DILEKS-AIR.RU)